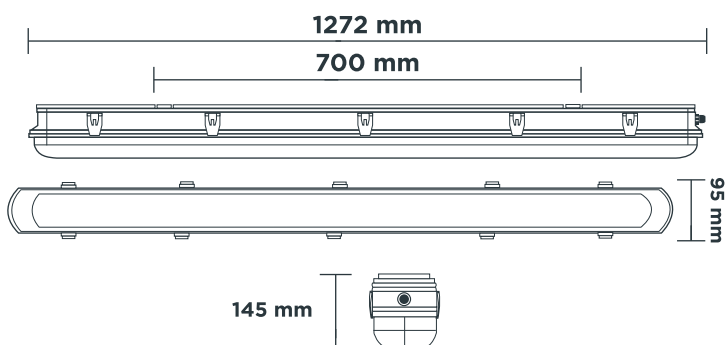


LUMINARIA A PRUEBA DE POLVO Y GOTEO EUROPEA 1X49 W



9400526PT41*

DIMENSIONES

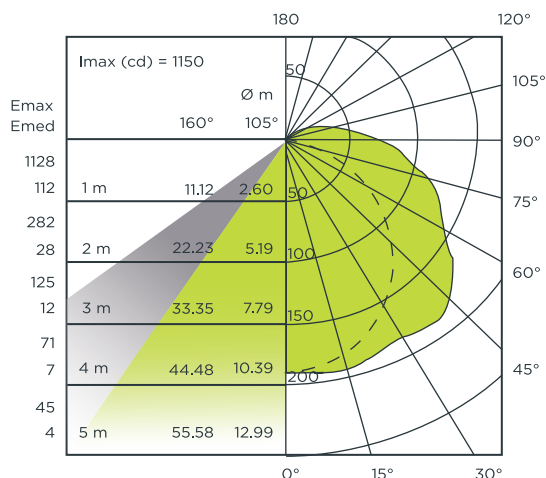


Aplicaciones: Area de Regaderas, Armadoras, Almacenes, Granjas y Estacionamientos.

Características:

- Difusor: Acrilato transparente (AC), con protección UV, excelentes propiedades ópticas.
- Base: Policarbonato gris (PC), con protección UV y resistente al impacto.
- Reflector: Lámina de acero de color blanco (RAL 9003), partes peligrosas y vivas están aisladas con ayuda de aislamiento electrotécnico.
- Clips: Poliamida + 15 % fibra de vidrio.
- Junta de estanqueidad: Poliuretano (PUR), ranura de base llena de espuma.
- Pasacables: Glándula de goma (SBS).
- Pieza intermedia: Poliamida + 10 % fibra de vidrio, sirve para suspender el reflector durante el montaje.
- Contiene ganchos y soportes de acero inoxidable para su instalación.
- Temperatura ambiente máxima: $t_a = 45^\circ \text{C}$
- Lámpara: Un tubo T5 de 49 W
- Temperatura de color: 4 100 K
- Grado de protección: IP66
- Potencia: 49 W
- Voltaje: 110-277 V~
- Hertz: 60 Hz
- Flujo luminoso: 5 000 lm
- Base: G5 para lámparas T5

CURVA FOTOMÉTRICA



* INCLUYE TUBOS Y BALASTROS PHILIPS

Powered by
PHILIPS

NOM