

LUMINARIO TIPO ESTACIONAMIENTO LED



Aplicaciones: Ideal para iluminar áreas de bodegas, almacenes, estacionamientos, patios industriales, estaciones de gasolina, zonas de carga y descarga, etc.

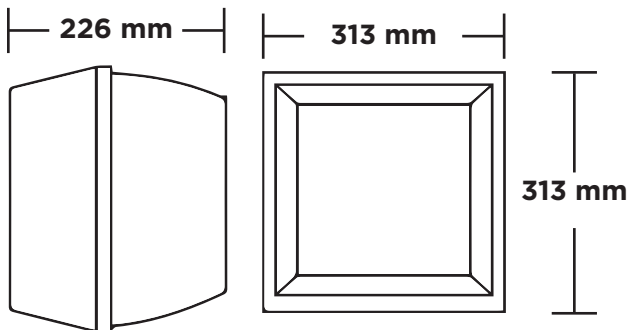
Descripción:

Luminario con cuerpo de aluminio fundido a alta presión, IP54, pintado electrostático anticorrosivo color bronce o RAL finish negro, policarbonato de alta resistencia, sellada con una sola pieza de silicón en la junta perimetral de la lente y celda, junta de neopreno en la carcasa y arreglo de leds de la marca **SMD3030 Epistar**, que dan el mismo flujo luminoso que una lámpara **MH** de 250 W.

Características:

- Vida útil estimada de 50,000 horas.
- Sin emisiones UV o IR.
- Encendido instantáneo y libre de parpadeos.
- Libre de mercurio u otros materiales peligrosos.

Dimensiones:



CARACTERÍSTICAS TÉCNICAS

PRODUCTO

Codigo	Temperatura de Color	Color del cuerpo	Potencia de entrada (W)	Factor de potencia
ARLED40E	5 000 K	Negro	40	≥ 0.92

CONDICIONES DE OPERACIÓN

Parámetros	Min	Rango	Max	Unidad
Voltaje de Entrada	120	120-277	277	V -
Frecuencia de entrada	50	-	60	Hz
Humedad		20	85	%
Temperatura en almacén	-10	-	85	°C
Temperaturas de operación	-30	-	130	°C

CARACTERÍSTICAS ÓPTICAS

Parámetros	Condiciones de prueba	Min.	Rango	Max.	Unidad
Flujo luminoso	AC120V-60Hz	4 900	5 000	5 500	Lm
Temperatura de color (CCT)		4 900	5 000	5 100	K
Redimiento de color (CRI)		80	85	90	%
Eficiencia luminosa		123	125	138	lm/W
Angulo de apertura			180		•